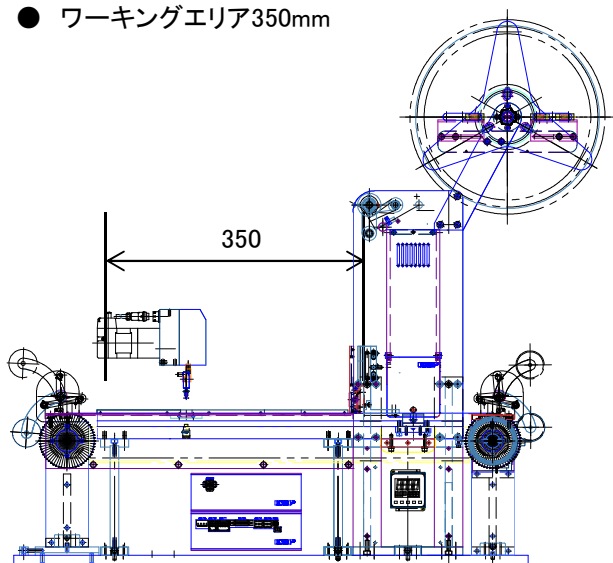


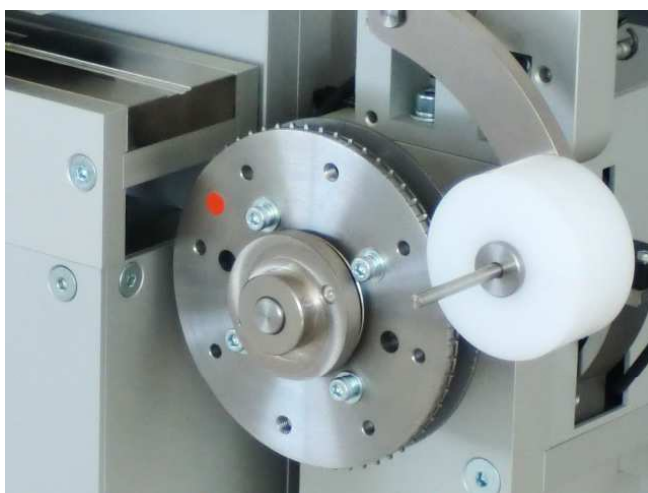
テーピングユニット

送り精度が良いです。
ワーキングエリアが広くとれます。

- ワーキングエリア350mm



- エンボステープ送り



- ホットスタンプ



- スローアップ・スローダウンで
送りがなめらか

カスタム対応製品です。
お打ち合わせの上、詳細決定致します。

記載内容・仕様は、
予告なく変更する場合がございます。